

Fachbereiche

Bau, Elektrotechnik und Informationstechnik (E+I)

Fundamenterder-Erdungsanlagen 05-2019

Der Bundesverband öffentlich bestellter und vereidigter sowie qualifizierter Sachverständiger e.V. (BVS) ist die zentrale Organisation der öffentlich bestellten und vereidigten sowie gleichwertig qualifizierten Sachverständigen in Deutschland.

Allgemeine Hinweise zu den BVS-Standpunkten

BVS-Standpunkte spiegeln die fachliche Meinung der BVS-Sachverständigen in dem Fachbereich, der den jeweiligen Standpunkt erarbeitet hat, wider. Die fachliche Meinung ergibt sich unter Berücksichtigung entsprechender normativer oder gesetzlicher Anforderungen, kann allerdings im Widerspruch zu diesen stehen. Die in dem Standpunkt dargestellten Sachverhalte und ggf. Wertgrenzen ergeben sich auf Grundlage wissenschaftlicher Erkenntnisse oder der Einschätzung einer als sachgerecht zu beurteilenden Gebrauchstauglichkeit.

Die in den Standpunkten aufgeführten Wertgrenzen stellen kein Anforderungsniveau dar. Es handelt sich hierbei um Empfehlungen, die aktuelle wissenschaftliche Erkenntnisse berücksichtigen.

Bezüglich der Anwendung der Standpunkte wird darauf hingewiesen, dass die BVS-Standpunkte keine technisch eingeführten Normen, auf die in Verträgen Bezug genommen wird, ersetzen können. Ebenso wenig ersetzen sie gesetzliche Vorgaben. Den Mitgliedern im BVS steht es frei, abweichende Meinungen zu vertreten. Bei der Durchführung eines Vorhabens sind somit in jedem Falle gesetzliche Vorgaben, eingeführte technische Bestimmungen und vertraglich vereinbarte Regelwerke zu berücksichtigen. Soll von vorstehenden Vorgaben auf der Grundlage eines Standpunktes abgewichen werden, so ist dieses zwischen den Vertragsparteien zu vereinbaren. Unbenommen hiervon sind gesetzliche Vorgaben und behördlich eingeführte technische Bestimmungen.

Impressum

Bundesverband öffentlich bestellter und vereidigter sowie qualifizierter Sachverständiger e. V.
Charlottenstraße 79/80, 10117 Berlin
Download: www.bvs-ev.de
Stand: 05-2019
Frühere Versionen: 06-2016

Inhaltsverzeichnis

- 1 Einführung**
- 2 Begriffsdefinitionen**
- 3 Gesetzliche Grundlagen**
- 4 Anforderungen aus Normen und Richtlinien**
- 5 Technische Erläuterungen**
- 6 Literatur**
- 7 Empfehlungen des BVS
Mitwirkende des Arbeitskreises**

Fachbereiche Bau, Elektrotechnik und Informationstechnik

Die Fachbereiche Bau sowie Elektrotechnik und Informationstechnik im BVS diskutieren in Arbeitskreisen Fachthemen, die durch Normen, Merkblätter, Richtlinien, usw. nicht ausreichend und physikalisch nicht nachvollziehbar geregelt sind oder deren besondere Bedeutung hervorgehoben werden soll. Viele Bereiche technischer und baupraktischer Belange sind nicht, oder nur eingeschränkt geregelt; Anforderungen nicht ausreichend definiert.

Das Diskussionsergebnis wird in **Standpunkten** mit konkreten Empfehlungen veröffentlicht.

Der Inhalt dieser Veröffentlichung soll als Richtschnur bei Bewertungen und Beurteilungen herangezogen werden. BVS-Standpunkte dienen auch dazu, Ministerien, Aufsichtsbehörden, zuständige Stellen usw. über nachteilige technische Entwicklungen zu informieren. Kritiken und Anregungen sind ausdrücklich erwünscht.

Mit Wissensfortschreibung werden Standpunkte in unregelmäßiger Zeitenfolge aktualisiert.

Viele Bereiche technischer und baupraktischer Belange sind nur eingeschränkt geregelt. Zunehmend können wir feststellen, dass technische Regelwerke unter dem Einfluss von Produktherstellern formuliert werden. Entsprechende Forderungen können physikalisch zweifelhaft oder unverhältnismäßig im Aufwand für den Nutzer sein.

Bei Sonderanwendungen und bei Bestandsanlagen sind derzeitige technische Regelwerke darüber hinaus häufig nicht anwendbar. Es müssen Sonderlösungen gefunden werden. Je nach Interessenlage der Planer, Ausführenden und Nutzer werden so die Lücken, gegebenenfalls auch Widersprüche im Regelwerk unterschiedlich interpretiert und/oder ergänzt. Vor diesem Hintergrund werden in BVS-Standpunkten von öffentlich bestellten und vereidigten Sachverständigen, die unmittelbar mit vorstehend dargestellten Konflikten konfrontiert sind bzw. in Forschung, Lehre und Gutachtenerstattung beschäftigt sind, erarbeitet. Dies dient dem Ziel, eine Empfehlung und Hilfe für Planer, Ausführende und Nutzer auszusprechen, wie in den Fällen, in denen keine hinreichenden Regelwerke vorhanden sind, verantwortungsbewusst gehandelt werden kann.

Die unabhängig von einer Interessenlage erarbeiteten Standpunkte des BVS stellen, nach Auffassung der im BVS organisierten Sachverständigen, die allgemein anerkannten Regeln der Technik dar.

Zur fachlichen Absicherung wurde der Standpunkt in einem Einspruchsverfahren zur Kommentierung gestellt. Die eingegangenen Einsprüche und Anregungen wurden im Arbeitskreis behandelt und berücksichtigt.

1. Einführung

Mit Fundamenterdern bzw. Erdungsanlagen beschäftigen sich nicht nur Elektro- bzw. Blitzschutzfachkräfte, Verteilungsnetzbetreiber (NB) für die elektrische Energieversorgung, Architekten, Ingenieure und Handwerker. Für Bauträger, Investoren und Bauherren (Anschlussnehmer [AN], Letztverbraucher) sind der Umfang und damit der wirtschaftliche Aspekt einer solchen Maßnahme von Bedeutung.

Fundamenterder haben, je nach technischer Ausstattung der Gebäude und Art des Netzsystems im Verteilungsnetz des elektrischen Energieversorgers unterschiedliche physikalische Aufgaben; die Errichtung vollzieht sich in einer frühen Bauphase, bei der Gründung des Gebäudes.

Bei der Umsetzung der früheren Ausgabe der DIN 18014 [1] haben sich in der Praxis erhebliche organisatorische, fachliche bzw. technische Probleme ergeben; die Vorgaben wurden kaum umgesetzt. Eine erhebliche Anzahl von Elektroanlagen ist in Gebäu-

den ohne einen entsprechend der DIN 18014 installierten Fundamenterder, bzw. bei älteren Gebäuden im Bestand ohne irgendeinen Erder in Betrieb, ohne dass es zu nennenswerten Funktionsstörungen bzw. Einschränkungen im Personen- und Sachschutz kommt. Die Nachrüstung von Erdungsanlagen bzw. Fundamenterdern für bestehende Gebäude wird nicht gefordert. Die alternativlose Errichtung eines Fundamenterders in allen neuen Gebäuden sowie vom angewandten Netzsystem unabhängig gemäß DIN 18014 wird in DIN VDE 0100-540 [2], in den Technischen Anschlussbedingungen (TAB) [3] sowie der VDE-AR-N 4100 [4] nur in Deutschland gefordert.

Hingegen sehen die Technischen Anschlussbedingungen für den Anschluss an das Niederspannungsnetz der DB Energie GmbH [5] im Abs. 12 vor:

In Neubauten ist ein Fundamenterder nach DIN 18014 oder ein künstlicher Erder (z.B. Tiefenerder, Ringerder) einzubauen.

Die Bundesnetzagentur beschäftigt sich daher im Hinblick auf die öffentliche Stromversorgung mit der Möglichkeit einer technologieoffenen Lösung von Erdungsanlagen. Sie prüft im Hinblick auf das Energieversorgungsgesetz, § 17 u. 19, ob Betreiber von Energieversorgungsnetzen den Letztverbrauchern bzw. Anschlussnehmern elektrische Anschlüsse ermöglichen, die angemessen, diskriminierungsfrei, transparent und nicht ungünstiger sind, als sie von den Betreibern der Energieversorgungsnetze in vergleichbaren Fällen für Leistungen innerhalb ihres Unternehmens oder gegenüber verbundenen oder assoziierten Unternehmen angewendet werden. Technische Anschlussbedingungen dürfen demnach nur Anforderungen beinhalten, welche sachlich gerechtfertigt sind.

Unter ungünstigen Bedingungen bzw. bei einigen technischen Anwendungen können bei normgerechter Ausführung eines Fundamenterders auch Nachteile bezüglich der elektromagnetischen Verträglichkeit (EMV) entstehen.

Durch die aktuelle DIN 18014 [6] wurden gegenüber der Vorgängerversion die Anforderungen an die Planung, Errichtung, Prüfung und Dokumentation von Fundamenterdern erheblich erweitert und verschärft. Die Vorgaben werden in weiten Bereichen in der Praxis auch heute nicht umgesetzt.

Dies hat erhebliche wirtschaftliche und technische Folgen für die Beteiligten am Markt, insbesondere bei rechtlichen Auseinandersetzungen. Es ist daher notwendig, die technischen Aspekte von Erdungsanlagen darzustellen und Handlungsempfehlungen zu geben. Die Notwendigkeit bzw. der „Ausführungszwang“ zur Errichtung eines entsprechend der DIN 18014 umfassenden Fundamenterders ohne Alternativmöglichkeit wird kritisch hinterfragt.

2 Begriffsdefinitionen

Fundamenterder: Leitfähiges Teil, das im Beton eines Gebäudefundamentes als geschlossener Ring eingebettet ist.

Ringerder: Leitfähiges Teil, das außerhalb eines Gebäudefundaments in das Erdreich als geschlossener Ring eingebettet ist.

Staberder: Erder, der als Stab bzw. Rohr vertikal in das Erdreich eingetrieben wird.

Der **Schutzpotentialausgleich** ist ein Potentialausgleich zum Zweck der Sicherheit, zum Beispiel zum Schutz gegen elektrischen Schlag.

Die **Schutzerdung** ist zum Zweck der elektrischen Sicherheit, zum Beispiel zum Schutz gegen elektrischen Schlag.

Funktionserdung: Erdung eines Punktes oder mehrerer Punkte eines Netzes, einer Anlage oder eines Betriebsmittels zu anderen Zwecken als der elektrischen Sicherheit.

Der **Funktionspotentialausgleich** ist ein Potentialausgleich, nicht zum Zweck der Sicherheit, sondern zum Beispiel zur Verbesserung der elektromagnetischen Verträglichkeit (EMV).

Für die **weiteren Begriffe** gelten die Begriffsdefinitionen der DIN VDE 0100-200 [7].

Betriebserder: Schutzerdung sowie Funktionserdung eines oder mehrerer Punkte in einem Elektrizitätsversorgungsnetz (im Verantwortungsbereich des Netzbetreibers).

Anlagenerder: Schutzerdung sowie Funktionserdung von elektrischen Anlagenteilen bzw. Betriebsmitteln (im Verantwortungsbereich des Anschlussnehmers, Letztverbraucher).

3 Gesetzliche Grundlagen

Das **EMV-Gesetz** [8] gilt für alle Betriebsmittel, die elektromagnetische Störungen verursachen können, oder deren Betrieb durch elektromagnetische Störungen beeinträchtigt werden können. Darunter fallen auch ortsfeste Elektroanlagen.

Im **Energiewirtschaftsgesetz (EnWG)** [9] sind die Anforderungen an Energieanlagen festgelegt:

§18 Allgemeine Anschlusspflicht

... "Das Interesse des Anschlussnehmers an kostengünstigen Lösungen ist dabei besonders zu berücksichtigen."

§19 Technische Vorschriften

(1) *Betreiber von Elektrizitätsversorgungsnetzen*

sind verpflichtet, unter Berücksichtigung der nach § 17 festgelegten Bedingungen und der allgemeinen technischen Mindestanforderungen nach Absatz 4 für den Netzanschluss von Erzeugungsanlagen, Anlagen zur Speicherung elektrischer Energie Elektrizitätsverteilernetzen, Anlagen direkt angeschlossener Kunden, Verbindungsleitungen und Direktleitungen technische Mindestanforderungen an deren Auslegung und deren Betrieb festzulegen und im Internet zu veröffentlichen. ...

(3) Die technischen Mindestanforderungen nach den Absätzen 1 und 2 müssen die Interoperabilität der Netze sicherstellen sowie sachlich gerechtfertigt und nichtdiskriminierend sein.

§49 Anforderungen an Energieanlagen

(1) Energieanlagen sind so zu errichten und zu betreiben, dass die technische Sicherheit gewährleistet ist. Dabei sind vorbehaltlich sonstiger Rechtsvorschriften die allgemein anerkannten Regeln der Technik zu beachten.

(2) Die Einhaltung der allgemein anerkannten Regeln der Technik wird vermutet, wenn bei Anlagen zur Erzeugung, Fortleitung und Abgabe von ... Elektrizität die technischen Regeln des Verbandes der Elektrotechnik Elektronik Informationstechnik e.V. ... eingehalten worden sind

4 Anforderungen aus Normen und Richtlinien

Im Wesentlichen unterscheiden sich die Anforderungen bezüglich der Schutzmaßnahmen (Schutz gegen elektrischen Schlag), der Funktion (elektromagnetische Verträglichkeit) und dem Schutz von baulichen Anlagen und Personen (Blitzschutz).

Die Anforderungen bzw. Grundsätze im Hinblick auf die Schutzmaßnahmen sind in den Normen DIN VDE 0100-100 [10], DIN VDE 0100-410 [11], VDE 0100-540 und VDE 0100-600 [12] dargelegt.

Festlegungen zur Funktion bzw. EMV sind in den Normen DIN VDE 0100-444 [13] und DIN EN 50310 (VDE 0800-2-310) [14] enthalten.

Die DIN EN 60728-2 (VDE 0855-1) [15] enthält Sicherheitsanforderungen für Kabelnetze für Fernsehsignale, Tonsignale und interaktive Dienste; die DIN EN 62305-3 [16] behandelt den Blitzschutz.

In den Technischen Anschlussbedingungen der Netzbetreiber (TAB) legen insbesondere die Handlungspflichten der Netzbetreiber, Errichter, Planer und Betreiber von Anlagen fest. Zukünftig sollen diese sowie weitere Festlegungen in die VDE-AR-N 4100 aufgenommen werden.

5 Technische Erläuterungen

In der DIN VDE 0100-540 ist gefordert:

„In Deutschland muss in allen neuen Gebäuden ein Fundamenterder nach der nationalen Norm DIN 18014 errichtet werden“.

Es handelt sich um einen nationalen Zusatz, der grauschattiert ist. Der Zusatz ist nicht in der Originalfassung der europäischen Norm HD 60364-5-54 [17] enthalten und nur für Deutschland vorgesehen.

In der europäischen Originalfassung heißt es dagegen in der Anmerkung im Abs. 542.1.2:

„Eine elektrische Anlage benötigt keinen eigenen Erder“ [17].

In gleicher Norm werden umfangreiche Ausführungen zur technologie-offenen Errichtung von Erdungsanlagen dargestellt.

Die DIN 18014 sieht für alle Gebäude einen einheitlichen Fundamenterder vor. Damit ist für einfache wie für Gebäude mit komplexer technischer Gebäudeausrüstung die Ausführung der Erdungsanlage identisch.

Nachfolgend wird der Inhalt der DIN 18014 stark verkürzt wiedergegeben:

Der Fundamenterder ist ein leitfähiges Teil im Gebäudefundament, das im elektrischen Kontakt mit der Erde steht.

Dort, wo durch den Einsatz von wasserundurchlässigem Beton, Bitumenabdichtungen, Kunststoffbahnen, Wärmedämmung bzw. isolierenden Bodenschichten erhöhte Erdübergangswiderstände entstehen, ist ein korrosionsbeständiger Ringerder vorgesehen, der im Erdreich um das Gebäude oder unterhalb der Fundamente angebracht wird. Bei Anwendung des Ringerders wird zusätzlich eine Funktionspotentialausgleichsanlage innerhalb der Betonplatte gefordert. Fundamenterder, Ringerder und die Funktionspotentialausgleichsanlage werden mit der Haupterdungsschiene verbunden, mit der z.B. auch die Blitzschutzanlage sowie elektrische Leiter der Elektro- und informationstechnischen Anlage kontaktiert werden.

Neben Vorgaben zu den verwendeten Werkstoffen für Anschlusssteile und Verbinder werden auch Angaben zur Dokumentation in Ausführungsplänen, Fotografien mit Detailaufnahmen sowie Durchgangsmessungen gemacht.

Die DIN 18014 sieht auch eine einheitliche Anwendung bei den unterschiedlichen Netzsystemen (Systeme nach Art der Erdverbindung) der Netzbetreiber (NB) vor. So wird in Deutschland zu ca. 85 % das sogenannte TN-System und zu ca. 15 % das TT-System angewandt. Das IT-System wird hier nicht erwähnt, da es einen Sonderfall darstellt.

Im Folgenden werden die Netzsysteme sowie die Unterschiede bei den Schutzmaßnahmen beschrieben.

Systeme nach Art der Erdverbindungen

Die Systeme der Wechselstromversorgung lassen sich in zwei Teile unterscheiden:

1. Der „speisende“ Teil, in der die Erzeugung/Verteilung der elektrischen Energie durch den NB erfolgt (Verteilungsnetz).
2. Der „verbrauchende“ Teil, in der die Elektroanlagen der Gebäude der Anschlussnehmer betrieben werden (Verbraucheranlage).

Betrachtung der Verteilungsnetze

Unsere Wechselstromsysteme (Einphasen-, Dreiphasen-/Drehstromsysteme) werden hinsichtlich der Erdverbindungen in unterschiedliche Typen gegliedert. Diese Typen werden mit zwei Buchstaben als Kurzzeichen benannt (z. B. TN-System, TT-System). Das erste Kurzzeichen bezieht sich auf die Erdung eines aktiven Leiters an der speisenden Stromquelle des NB (z.B. am Sternpunkt des einspeisenden Transformators), das zweite auf die Verbindung der Körper der Betriebsmittel (z.B. Metallgehäuse) der Gebäudeinstallationen beim Anschlussnehmer zur Erde (TT-System) oder zum vorgenannten Erdungspunkt an der Stromquelle des NB (TN-System).

Beim **TN-System** wird der Neutralleiter an der speisenden Stromquelle (Transformator des NB) direkt geerdet (meist geerdeter Sternpunkt, Betriebserder). Die Körper der Betriebsmittel (z.B. metallische Gehäuse) der Gebäudeinstallation beim Anschlussnehmer werden über Schutzleiter (PE oder/und PEN) mit dem Erdungspunkt an der speisenden Stromquelle direkt verbunden (Bild 1). Im TN-System fließt der Fehlerstrom im Fehlerfall bei einem Körperschluss direkt über den Schutzleiter zum Sternpunkt der Stromquelle; eine Erdungsanlage, bzw. ein Fundamenterder im Gebäude des Anschlussnehmers, ist für das Funktionieren dieser Schutzmaßnahme nicht erforderlich. Ein Anlagenerder kommt deshalb im TN-System definitionsgemäß nicht vor. Der Fundamenterder im Gebäude (sofern vorhanden) ist somit Teil des Betriebserders. In Deutschland wird in öffentlichen Netzen das TN-System grundsätzlich als TN-C-System ausgeführt; d.h. der sogenannte PEN-Leiter erfüllt zwei Aufgaben: Fortleiten von Betriebs(rück)strömen sowie die Sicherstellung der Schutzmaßnahmen.

Beim **TT-System** wird der Neutralleiter an der speisenden Stromquelle (Transformator des NB) direkt geerdet (meist geerdeter Sternpunkt, Betriebserder). Die Körper der Betriebsmittel der Gebäudeinstallation beim AN werden mit einem eigenen Erder vor Ort verbunden (Anlagenerder). Im TT-System sind somit zwei voneinander unabhängige Erder vorhanden (Bild 2). Im TT-System fließt im Fehlerfall bei einem

Körperschluss der Fehlerstrom über die Verbindung des Körpers mit dem Anlagenerder über das Erdreich. Zur Realisierung der Schutzmaßnahme ist hier im Gegensatz zum TN-System eine Verbindung zum Erdreich notwendig. In der Regel werden die Schutzanforderungen mit einer Fehlerstromschutzeinrichtung erfüllt. Hierzu ist ein Erdübergangswiderstand von bis zu 1.666 Ohm (Ω) ausreichend. Ein solcher Erdübergangswiderstand kann z.B. auch mit einem einfachen Staberder realisiert werden.

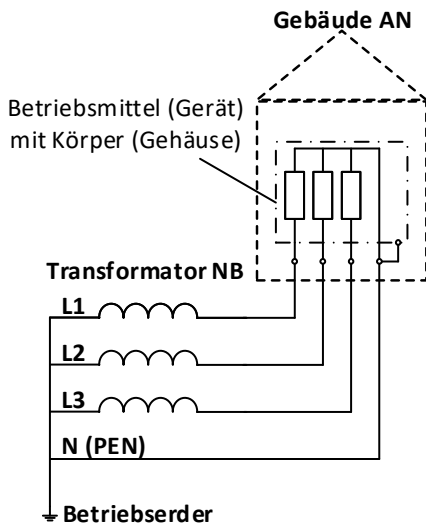


Bild 1: TN-System (gemäß **DIN VDE 0100-100**)

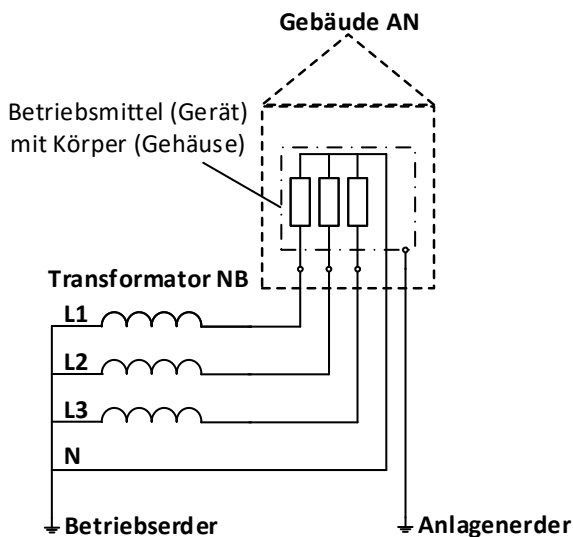


Bild 2: TT-System (gemäß **DIN VDE 0100-100**)

In Deutschland stellen beim überwiegend angewandten TN-System die Erdungsanlagen der einzelnen Gebäude in einem Verteilnetz – sofern vorhanden – nicht Anlagenerder, sondern Teile des Betriebsraders der Stromquelle (bzw. des einspeisenden Transformators) dar (Bild 3). Diese Erdungsanlagen verbessern, aufgrund ihrer Parallelschaltung untereinander sowie zum Erder an der Stromquelle, dessen Er-

dungswiderstand. Für das TN-System trifft die Anmerkung der europäischen Norm HD 60364-5-54

„Eine elektrische Anlage benötigt keinen eigenen Erder“

somit faktisch zu.

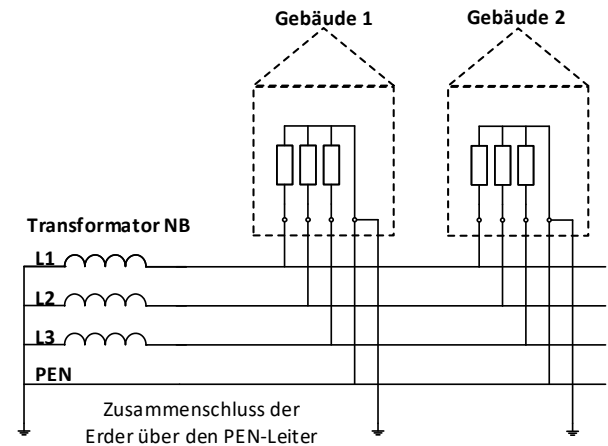


Bild 3: TN-System mit parallel geschalteten Erdungsanlagen (Betriebserder)

Die Zitate aus folgender Fachliteratur der VDE-Schriftenreihe bestätigen dies.

„Eine direkte Forderung nach einem Anlagenerder R_A im TN-System gibt es nicht, da im TN-System definitionsgemäß nur die Stromquelle geerdet wird. Nur durch die Technischen Anschlussbedingungen der Netzbetreiber (TAB) ergibt sich eine Forderung nach einem Fundamenterder oder einem gleichwertigen Erder als Anlagenerder R_A [18].“

„Die Vorgabe eines Erdungswiderstandes R_B der Sternpunkterdung ist nicht „vergessen“ worden, sondern für einen möglichst niedrigen Erdungswiderstand R_B besteht im TN-System keine direkte Notwendigkeit“ [18].“

„Die Schutzmaßnahme „automatische Abschaltung im Fehlerfall“ würde im TN-System auch ohne Erdung wirksam bleiben, siehe Bilder 7.4.2.1 bis 7.4.2.3, Hauptsache, die Verbindung zum Neutral- oder Mittelpunkt der Stromquelle ist zuverlässig gegeben“ [18].“

Die Bedeutung dieser Aussage veranschaulicht nachfolgendes Bild 4.

Die Erdverbindung der Stromquelle, d.h. in diesem Fall die Erdverbindung des Transformatorsternpunktes, ist unterbrochen. Da auf diese Weise eine Kapazität zur Erde besteht, kommt es bei Berührung einer Person mit einem unter Spannung stehenden Körper (Gehäuse) zwar zu einer Körperdurchströmung mit dem Strom I_k . Dieser Strom ist – aufgrund der vergleichsweise hohen Impedanz gegenüber dem Strompfad über den PE- bzw. hier den PEN-Leiter –

in der Praxis jedoch sehr viel kleiner als der Fehlerstrom. Die niederohmige Verbindung vom Körper (Gehäuse) zum Sternpunkt des Transformators ist hier von entscheidender Bedeutung.

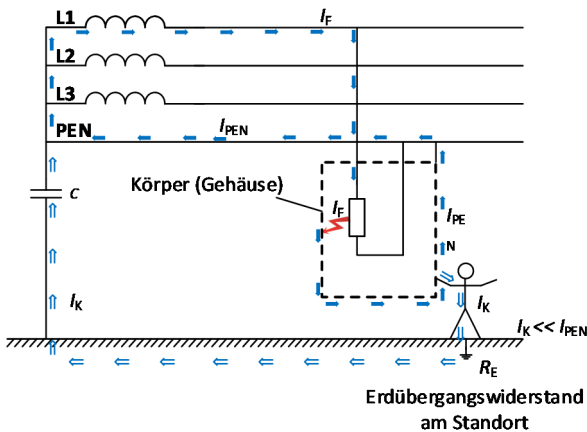


Bild 4: TN-System ohne Erdung des Sternpunkts (nur beispielhaft gezeigt) [18]

Die Parallelschaltung der Erder im TN-System und den dadurch bedingten niedrigen Gesamtwiderstand des Betriebserders ermöglicht die Einhaltung der Bedingungen gemäß DIN VDE 0100-410, Abs. 411.4.1, die in älteren Normen als die Spannungswaage bezeichnet wurde:

$$\frac{R_B}{R_E} \leq \frac{50 \text{ V}}{U_0 - 50 \text{ V}}$$

Dabei ist

- R_B der Erderwiderstand in Ω aller parallelen Erder
- R_E der kleinste Widerstand in Ω von fremden leitfähigen Teilen, die sich in Kontakt mit Erde befinden und nicht mit einem Schutzleiter verbunden sind und über die ein Fehler zwischen Außenleiter und Erde auftreten kann
- U_0 die Nennwechselspannung in V Außenleiter gegen Erde

Die Einhaltung der o.a. Gleichung spielt heute kaum eine Rolle, da grundsätzlich nur bei Freileitungen ein Fehler denkbar, jedoch unwahrscheinlich ist. „Bei Kabelnetzen kann man solche Fehler zu fremden leitfähigen Teilen fast ausschließen“ [18].

Zu nachteiligen Effekten in Bezug auf die elektromagnetische Verträglichkeit (EMV) kommt es, wenn durch eine normgerechte Ausführung des Fundamenterders gemäß DIN 18014 ein besonders niedriger Erdungswiderstand erzielt wird. In diesem Fall fließt ein nennenswerter Anteil des Betriebsstromes parallel zum PEN-Leiter über Erde zum Sternpunkt des Transformators des NB zurück (siehe Bild 5).

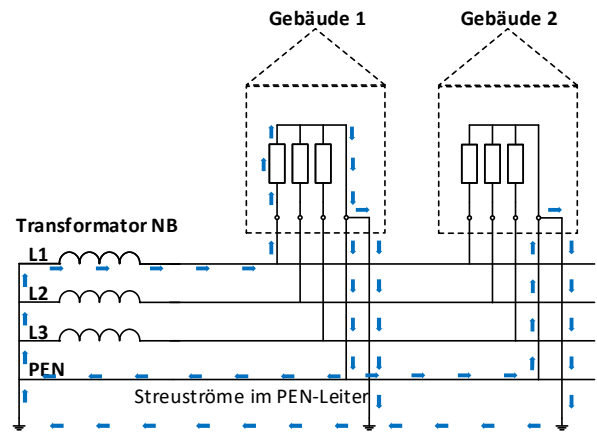


Bild 5: Streuströme im TN-C-System

Dadurch ist das Kabel, das vom einspeisenden Transformator zu den Gebäuden führt, nicht mehr magnetisch ausgeglichen, weil die Summe der Ströme im Kabel sich nicht mehr zu Null addieren. Die Folge ist, dass es im Umfeld der Erdungsanlage, Haupterdungsschiene und Gebäudeeinführungskabel sowie im gesamten Verteilnetz zum Ansteigen der Magnetfeldemissionen kommt.

Durch den vermehrten Einsatz elektronischer Geräte, mit der Folge erhöhter Oberschwingungsströme (insbesondere 3. und 9. Ordnungszahl), steigt in den Verteilnetzen der PEN-Leiterstrom und damit der Streustrom über die Erdungsanlagen kontinuierlich an. Dieser Trend hat heute bereits Auswirkungen auf den Betrieb empfindlicher Geräte der Informations- und Medizintechnik, insbesondere in Keller- und Erdgeschoss von Gebäuden. Da jede Elektroanlage in einem Gebäude Streuströme in das Erdreich einkoppelt, kommt es bei dichter Bebauung zu einer Aufsummierung mit negativer Auswirkung auf die EMV, u.a. auch für informationstechnische Anwendungen, welche im Umfeld des Verteilnetzes installiert sind.

Bei Gebäuden mit sehr niedrigem Erdübergangswiderstand (z.B. Gebäude direkt an Gewässern) kann es zu enormen Streuströmen auf der Erdungsanlage und der Schutzpotentialausgleichsanlage mit negativer Auswirkung auf die elektromagnetische Verträglichkeit (EMV) und einem möglichen Konflikt mit dem EMV-Gesetz kommen. Der Errichter der Erdungsanlage kann bei Anwendung der DIN 18014 gerade nicht darauf vertrauen, dass sein Werk frei von Sach- und Rechtsmängeln ist.

DIN VDE 0100-444: Gemäß Abs. 444.1 (Anwendungsbereich) können die in dieser Norm beschriebenen EMV-Maßnahmen als ein Teil der anerkannten Regeln der Technik gesehen werden, um elektromagnetische Verträglichkeit der ortsfesten Anlagen zu erreichen, wie durch die EMV-Richtlinie [19] gefordert. Die DIN VDE 0100-444 sieht in neu zu errichtenden Gebäuden das TN-S-System vor, um Streuströme zu

minimieren, bzw. zu vermeiden und elektromagnetische Störungen damit zu begrenzen. Der Anwendungsbereich befindet sich innerhalb des Gebäudes. Abs. 444.4.6.2 beschreibt, dass im Falle der TN-Mehrfacheinspeisung in einer Anlage berücksichtigt werden muss, dass die Sternpunkte der verschiedenen Stromquellen aus EMV-Gründen durch einen isolierten PEN-Leiter miteinander verbunden werden, der zentral an nur einem Punkt mit Erde verbunden ist.

Bei Gebäude-Konstellationen wie beispielsweise Doppelhäuser, Reihenhäuser- und Wohnanlagen, die auf einer gemeinsamen Fundamentierung bzw. Betonplatte oder Tiefgarage angeordnet sind, widerspricht die derzeitige Installationspraxis diesen Anforderungen, da in solchen Anlagen mehrfach eingeführte PEN-Leiter aus dem öffentlichen TN-C-System an jedem Hausanschlusskasten mit dem Fundamenterder verbunden werden. Die Folge sind Streuströme auf allen elektrischen Leitern sowie Objekten, die mit dem Schutz- und Potentialausgleichssystem verbunden sind. Die elektromagnetische Verträglichkeit ist in diesen Gebäuden in Frage gestellt.

Die DIN 18014 sieht vor, dass im TN-C-System eines Ortsnetzes eine niederohmige Parallelschaltung über das Erdungssystem zum PEN-Leiter vorgenommen wird, was zu Streuströmen führt. Dabei werden die Streuströme umso größer, je niederohmiger die Verbindung zum Fundamenterder und der Erdungswiderstand des Fundamenterders sind. Es erscheint zumindest bemerkenswert, dass nach der Trennung des PEN-Leiters in ein separates N- und PE-System (z.B. am Hausanschlusskasten innerhalb eines Gebäudes) gemäß den Anforderungen der DIN VDE 0100-444 Streuströme gezielt minimiert, während vor dieser Auftrennung gemäß DIN 18014 Streuströme offenbar billigend in Kauf genommen werden.

Der in der DIN 18014 geforderte „Funktionspotentialausgleich entsprechend EMV-Anforderungen“ ist nicht hinlänglich definiert. So wird z.B. die Ausführung des Funktionspotentialausgleichs nur für die unterste Gebäudeebene (Bereich des Fundamentes) vorgesehen. In den darüber liegenden Geschossebenen findet damit kein Funktionspotentialausgleich statt. Auch bei einer Fundamentierung ohne Bewehrung bzw. bei Anwendung von Faserbeton entfällt die Funktionspotentialausgleichsmaßnahme.

Umfassende Angaben zur Errichtung einer kombinierten Potentialausgleichsanlage (CBN) sind dagegen in der dafür vorgesehenen Norm DIN VDE 0100-444 enthalten.

Kritikpunkte an der DIN 18014

Entsprechend der DIN 820-1 [23] steht die DIN 18014 im Widerspruch zu Normungsgrundsätzen:

1. DIN 820-1:2014-06 im Abs. 4 Allgemeine Grundsätze:

„Durch die Normung wird eine planmäßige, durch die interessierten Kreise gemeinschaftlich durchgeführte Vereinheitlichung von materiellen und immateriellen Gegenständen zum Nutzen der Allgemeinheit erreicht. Sie darf nicht zu einem wirtschaftlichen Sondervorteil Einzelner führen.“

Im Umkehrschluss kann daraus abgeleitet werden, dass Normung nicht zum Nachteil Einzelner führen darf. Da bei ca. 85 % der Gebäude, deren Elektroanlagen im TN-System betrieben werden, die Erdungsanlagen den Betriebsrder des NB stützen, werden die Gebäudeerrichter wirtschaftlich benachteiligt.

2. Weiterhin fordert der Abs. 4, 3. Absatz der DIN 820-1:

„Sie dient außerdem einer sinnvollen Ordnung und der Information auf dem jeweiligen Normungsgebiet.“ Gemäß Abs. 7.2 ist zu klären, ob *„ein Bedarf besteht oder zu erwarten ist“*.

Dies ist nicht der Fall, da Erdungsanlagen bereits ausführlich in den VDE-Normen [2] und [16] behandelt werden.

3. Die fachgerechte Ausführung, welche gemäß DIN 18014 den Elektro- und Blitzschutzfachkräften vorbehalten ist, scheidet in der Praxis sowohl aus organisatorischen Gründen als auch am Umstand, dass zum Zeitpunkt der Einbringung des Fundamenterders diese Fachleute häufig noch gar nicht am Bau beteiligt sind. Dies steht im Widerspruch zur DIN 820-1, Abs. 4, 2. Absatz; da hier die Förderung einer Rationalisierung bzw. der Qualitätssicherung durch Normen verlangt wird.
4. Bei Ausführung gemäß DIN 18014 kann es zu negativen Auswirkungen im Hinblick auf die EMV kommen (z.B. für die Betreiber von informationstechnischen Netzen, Betreiber von informationstechnischen Anlagen, medizinischen Geräten, Tonstudios usw.). Dies führt zu möglichen Konflikten mit dem EMV-Gesetz und widerspricht zusätzlich dem Abs. 7.4 der DIN 820-1:

„Beim Erarbeiten von Normen ist darauf zu achten, dass sie nicht im Widerspruch zu Rechts- und Verwaltungsvorschriften stehen.“

5. Da auch Nachteile durch die normgerechte Ausführung gemäß DIN 18014 von Fundamenterdern entstehen können, widerspricht dies den Überlegungen im Abs. 8.1 der DIN 820:

„Die Normen bilden einen Maßstab für einwandfreies technisches Verhalten; dieser Maßstab ist auch im Rahmen der Rechtsordnung von Bedeutung“.

6. Die aktuelle DIN 18014 sieht für Metallteile, welche im Erdreich verlegt bzw. aus dem Betonkörper herausgeführt werden, Edelstahl V4 (Werkstoffnummer 1.4571) vor. Hier entstehen weitere Widersprüche zu Regelwerken. Sofern verzinkter oder schwarzer Stahl im Beton verwendet wird, nimmt dieser in etwa das Potential von Kupfer an. Wenn verzinkter Stahl im Erdreich verlegt wird, nimmt dieser nicht das Potential von Kupfer an. Beim Zusammenschluss dieser Verlegearten wird der Stahl, der im Erdreich verlegt ist, zur Anode und es kommt zu einem Materialabtrag in Richtung Kathode (in Beton verlegter Stahl). Wird ein verzinkter Stahl im Erdreich verlegt (Tiefen- oder Oberflächenerder) und es herrscht keine Verbindung zu in Beton verlegtem Stahl, dann kommt es zu keiner solchen elektrochemischen Reaktionen. Verzinkter Stahl wird an Umspannstationen/Trafostationen grundsätzlich im Erdreich verlegt; V4-Edelstahl wird hierbei von einigen Fachleuten abgelehnt, da der elektrische Leitwert zu gering sei und es bei Fehlern im Mittelspannungsnetz zu erhöhten Schrittspannungen kommen könne. In der entsprechenden DIN EN 50522 (VDE 0101-2):2011-11 [20] „Erdung von Starkstromanlagen mit Nennwechselspannungen über 1 kV“ ist Edelstahl überhaupt nicht aufgeführt, sondern nur Kupfer, Aluminium und Stahl.

Dies bedeutet, dass in Ortsnetzen ein wesentliches elektrisches Betriebsmittel, welches zentrale Schutzfunktionen übernehmen muss, mit einer Erdungsanlage aus verzinktem Stahl ausgestattet, während beim Anschlussnehmer bzw. Letztverbraucher ein hochwertiger V4-Stahl gefordert wird. Die DIN 18014 steht auch im Widerspruch zur DIN VDE 0100-540; die Tabelle 54.1

„Mindestmaße gebräuchliche Erder, die in Erde oder Beton verlegt werden, unter Berücksichtigung von Korrosion und mechanische Festigkeit“

führt für die Erdverlegung auch Stahl feuerverzinkt, als Bandstahl oder Rundstahl auf.

7. Die Kosten für die Ausführung und Dokumentation eines Fundamenterders sind für einfache Gebäude unverhältnismäßig im Hinblick auf die Kosten der gesamten Elektroanlage bzw. des Gebäudes. Dies steht im Widerspruch zur Forderung der **DIN 820**, Abs. 7.7:

„Der Inhalt der Normen ist an den Erfordernissen der Allgemeinheit zu orientieren. Die Normen haben den jeweiligen Stand der Wissenschaft und Technik sowie die wirtschaftlichen Gegebenheiten zu berücksichtigen. Sie enthalten Regeln, die für eine allgemeine Anwendung bestimmt sind. Normen sollten die Entwicklung und die Humanisierung der Technik fördern.“

8. DIN 18014, Abs. 4.1:

„Der Fundamenterder ist ein leitfähiges Teil im Gebäudefundament, das im elektrischen Kontakt mit der Erde steht und über die Haupterdungsschiene mit der elektrischen Anlage verbunden ist. Somit ist der Fundamenterder Bestandteil der elektrischen Anlage gemäß der Niederspannungsanschlussverordnung (NAV) [21]“.

In der NAV werden keine Angaben zu den Bestandteilen einer elektrischen Anlage gemacht. Der Abs. 4.1 der DIN 18014 widerspricht der DIN VDE 0100-540, in der in einer Anmerkung darauf hingewiesen wird:

„Eine elektrische Anlage benötigt keinen eigenen Erder“

Dass diese Aussage lediglich als Anmerkung und nicht als Bestimmungstext formuliert ist, ändert nichts an der physikalischen Betrachtungsweise. Aus physikalischer Sicht ist im TN-System der Fundamenterder ein Betriebserder und damit kein Bestandteil der elektrischen Anlage; sondern Teil des Verteilnetzes. Im Hinblick auf diese Ausführungen ist die Norm nicht klar, nicht widerspruchsfrei und nicht vollständig formuliert (Widerspruch zur DIN 820-1, Abs. 7.6).

9. Die DIN 18014 steht im Widerspruch zum Abs. 7.7 der DIN 820-1, da diese nicht dem Stand der Wissenschaft und Technik entspricht; durch die Parallelschaltung der Erdungsanlage zum PEN-Leiter des Versorgungsnetzes entstehen Streuströme mit nachteiligen Effekten auf die EMV.

10. Die Ausführung des Fundamenterders gemäß DIN 18014 entspricht in Deutschland aus der Sicht der Mitglieder der Arbeitsgruppe nicht der geübten Praxis. Unter anderem auch deshalb hat sich die DIN 18014 aus technischer Sicht nicht als „anerkannte Regel der Technik“ etabliert (DIN 820-1, Abs. 8.1).

11. Der nationale Hinweis der DIN VDE 0100-540:2012-06:

„In Deutschland muss in allen neuen Gebäuden ein Fundamenterder nach der nationalen Norm DIN 18014 errichtet werden“

führt dazu, dass das Errichten von Gebäuden in Deutschland unnötig verteuert wird. Im Hinblick auf die europäischen Länder erfährt das Bauen in Deutschland damit eine Benachteiligung. In Italien und Frankreich wird überwiegend das TT-System angewandt, bei dem an jedem Gebäude ein Erder notwendig wird; beide Länder sehen zu Erdungsanlagen eine technologieoffene Lösung vor.

Die DIN 18014 ist daher nicht als allgemein anerkannte Regel der Technik anzusehen.

Weiterhin sind alle Abschnitte in Regelwerken, welche auf die DIN 18014 verweisen, nicht als allgemein anerkannte Regel der Technik anzusehen und zu entfernen; diese sind u.a.:

DIN VDE 0100-410:2018-10, Abs. 411.4.1

Zusätzlich Wegfall des grau schattierten Satzes:

„In Deutschland muss in allen neuen Gebäuden ein Fundamenterder nach der nationalen Norm DIN 18014 errichtet werden.“

Diese Einfügung ist neu und problematisch, da diese nur für das TN-System gilt; also in dem System, in dem explizit kein Anlagenerder benötigt wird. Bei TT- und IT-Systemen, in denen ausdrücklich eine Erdungsmaßnahme notwendig wäre, besteht diese Forderung nicht.

DIN VDE 0100-540:2012-06, Abs. 542.1.1

Zusätzlich Wegfall des grau schattierten Satzes:

„In Deutschland muss in allen neuen Gebäuden ein Fundamenterder nach der nationalen Norm DIN 18014 errichtet werden.“

DIN EN 62305-3 Beiblatt 2:2012-10

DIN EN 62305-3 Beiblatt 3:2012-10

DIN VDE 0105-100/A1 (VDE 0105-100/A1):2017-06

DIN VDE 0100-600 (VDE 0100-600):2017-06

DIN VDE 0100-200 (VDE 0100-200):2006-06

VDE-AR-N 4100, Abs. 11.1

Zusätzlich Wegfall des grau schattierten Satzes:

„In Deutschland muss in allen neuen Gebäuden ein Fundamenterder nach der nationalen Norm DIN 18014 errichtet werden.“

6 Literatur

Nachfolgend wird nur diejenige Literatur aufgeführt, auf welche im Standpunkt Bezug genommen wurde.

Das Literaturverzeichnis stellt keine vollständige Aufzählung aller Veröffentlichungen zum Thema Fundamenterder-Erdungsanlagen dar.

- [1] DIN 18014:2007-09 Fundamenterder Planung, Ausführung und Dokumentation
- [2] DIN VDE 0100-540 (VDE 0100-540):2012-06 Errichten von Niederspannungsanlagen, Teil 5-54: Auswahl und Errichtung elektrischer Betriebsmittel – Erdungsanlagen und Schutzleiter (IEC 60364-5-54:2011); Deutsche Übernahme HD 60364-5-54:2011
- [3] Technische Anschlussbedingungen TAB 2019 für den Anschluss an das Niederspannungsnetz, Stand: Februar 2019, BDEW Bundesverband der Energie- und Wasserwirtschaft e.V.
- [4] VDE-AR-N 4100:2019-04 Technische Anschlussregeln für die Niederspannung, herausgegeben vom Forum Netztechnik/Netzbetrieb im VDE (FNN)
- [5] Technische Anschlussbedingungen für den Anschluss an das Niederspannungsnetz der Deutschen Bahn (DB) Energie GmbH; TAB DB Niederspannung; www.dbenergie.de; Stand 01.09.2016
- [6] DIN 18014:2014-03 Fundamenterder Planung, Ausführung und Dokumentation
- [7] DIN VDE 0100-200 (VDE 0100-200):2006-06 Errichten von Niederspannungsanlagen – Teil 200: Begriffe – IEC 60050-826:2004, modifiziert
- [8] EMV-Gesetz (2016, zuletzt geändert durch Artikel 3 Abs.1 G v. 27.6.2017 | 1947) Gesetz über die elektromagnetische Verträglichkeit von Betriebsmitteln
- [9] EnWG (2005, zuletzt geändert am 17.12.2018) Gesetz über die Elektrizitäts- und Gasversorgung (Energiewirtschaftsgesetz - EnWG)
- [10] DIN VDE 0100-100 (VDE 0100-100):2009-06 Errichten von Niederspannungsanlagen, Teil 1: Allgemeine Grundsätze, Bestimmungen allgemeiner Merkmale, Begriffe
- [11] DIN VDE 0100-410 (VDE 0100-410):2018-10 Errichten von Niederspannungsanlagen, Teil 4-41: Schutzmaßnahmen - Schutz gegen elektrischen Schlag
- [12] DIN VDE 0100-600 (VDE 0100-600):2017-06 Errichten von Niederspannungsanlagen, Teil 6: Prüfungen
- [13] DIN VDE 0100-444 (VDE 0100-444):2010-10 Errichten von Niederspannungsanlagen, Teil 4-444: Schutzmaßnahmen – Schutz bei Störspannungen und elektromagnetischen Störgrößen
- [14] DIN EN 50310 (VDE 0800-2-310):2017-02 Anwendung von Maßnahmen für Erdung und Potentialausgleich in Gebäuden mit Einrichtungen der Informationstechnik
- [15] DIN EN 60728-11 (VDE 0855-1):2019-02 Kabelnetze für Fernsehsignale, Tonsignale und interaktive Dienste Teil 11: Sicherheitsanforderungen
- [16] DIN EN 62305-3 (VDE 0185-305-3):2011-10 Blitzschutz Teil 3: Schutz von baulichen Anlagen und Personen
- [17] IEC 60364-5-54:2011 Low-voltage electrical installations, Part 5-54: Selection and erection of electrical equipment – Earthing arrangements and protective conductors, German implementation HD 60364-5-54:2011

- [18] Hörmann, Nienhaus, Schröder:
Schnelleinstieg in die neue DIN VDE 0100-410 (VDE 0100-410):2007-06
VDE-Schriftenreihe 140 – Normen verständlich
Band 140, VDE-Verlag, 3. Auflage
- [19] EMV-Richtlinie
Richtlinie 2014/30/EU (vorher 2004/108/EG)
des Europäischen Parlaments und des Rates
vom 26. Februar 2014 zur Harmonisierung der
Rechtsvorschriften der Mitgliedstaaten über
die elektromagnetische Verträglichkeit
- [20] DIN EN 50522 (VDE0101-2):2011-11
Erdung von Starkstromanlagen mit Nennwechselspannungen über 1 kV
- [21] NAV (2006, zuletzt geändert am 17.12.2018)
Verordnung über Allgemeine Bedingungen für
den Netzanschluss und dessen Nutzung für die
Elektrizitätsversorgung in Niederspannung
(Niederspannungsanschlussverordnung-NAV)
- [22] ÖVE/ÖNORM E 8001-1/A4 Ausgabe:2009-04-01;
Errichtung von elektrischen Anlagen mit Nennspannungen bis AC 1000 V und DC 1500 V, Teil 1:
Begriffe und Schutz gegen elektrischen Schlag;
Download möglich unter: www.ris.bka.gv.at/
- [23] DIN 820-1:2014-06 Normungsarbeit
Teil 1: Grundsätze
- [24] Schmolke, H:
Potentialausgleich, Fundamenterder, Korrosionsgefährdung, VDE-Schriftenreihe 35, 8. Auflage, 2013, Berlin/Offenbach: VDE-Verlag GmbH

7 Empfehlungen des BVS

Die Errichtung einer Erdungsanlage hat unter Abwägung physikalischer Erfordernisse zu erfolgen. Hierbei sind mindestens folgende Fragestellungen zu berücksichtigen:

1. Gebäude ohne besondere Anforderungen:

Durch aktuelle Bauweisen liegt bei Betonbauteilen zur Gründung von Gebäuden grundsätzlich ein erhöhter Erdübergangswiderstand vor; diese Bauteile leisten damit keinen nennenswerten Beitrag im Sinne von "Erdungen".

Solche Betonbauteile sollten daher nicht in den Erdungs- und Potentialausgleich einbezogen werden.

Stattdessen empfiehlt der BVS für Erdungsanlagen folgende technologieoffene Lösungen, wie sie derzeit mit der ÖNORM E 8001-1/A4:2009-04-01 [22], geregelt sind (Download möglich):

- 1.1. Horizontalerder von mindestens 10 Meter Länge aus feuerverzinktem Stahl, oder
- 1.2. Vertikalerder von mindestens 4,5 Meter Länge aus feuerverzinktem Stahl, oder

- 1.3. Gleichwertige Erderkombination aus feuerverzinktem Stahl.
- 1.4. Zur Verhinderung von Korrosion sind Verbindungen zwischen verzinkten Erdern, die im Erdreich verlegt sind, mit Stählen (z.B. Bewehrungen), die von Beton umhüllt sind, zu vermeiden.

Aus Sicht der Sachverständigen berücksichtigen diese technologieoffenen Lösungen:

Das besondere Interesse des Anschlussnehmers nach einer kostengünstigen Lösung gemäß Energiewirtschaftsgesetz und Niederspannungsanschlussverordnung.

Die Interessen der Bauwirtschaft nach organisatorischen Vereinfachungen im Bauablauf, da Erdungsanlagen nur von Elektrofachkräften zu errichten sind.

Dass mit den oben aufgeführten Abmessungen keine zu niedrigen Erdungswiderstände zu erwarten sind, welche im TN-System (85 % aller Gebäude) zu EMV-Störungen führen können.

Erfahrungen des Landes Österreich im Rahmen der Nullungsverordnung von 1998, bei der innerhalb von 10 Jahren alle Niederspannungsortsnetze auf das TN-System umgestellt wurden, und in dessen Rahmen bei Bestandsgebäuden o.a. Alternativ-Erdungsmethoden angewandt wurden.

Die Stellungnahme der DKE im Ergebnisbericht vom 11.09.2018 zur Sitzung des Arbeitskreises 221.1.8 zu den Forderungen aus der DIN 18014: „Generell gilt: Von der Forderung kann abgewichen werden, wenn eine andere Lösung in gleicher Weise das vorgesehene Schutzziel erreicht und auf Basis einer Risiko-bewertung ein anderer mindestens gleichwertiger Schutz sichergestellt wird“.

Technische Anforderungen aus dem Energiewirtschaftsgesetz sowie der Netzanschlussverordnung.

2. Gebäude mit Blitzschutzsystemen bzw. falls ein solches System nachgerüstet werden soll:

Der BVS empfiehlt, entsprechende Erdungsanlagen gemäß der DIN EN 62305 zu bewerten.

3. Gebäude mit besonderen Anforderungen an die EMV:

Der BVS empfiehlt, im Rahmen einer Bewertung die Anforderungen bezüglich EMV-Potentialausgleich gemäß der DIN VDE 0100-444 bzw. der DIN EN 50310 zu berücksichtigen.

4. Antennenanlagen

Werden Erdungsanlagen durch Antennenanlagen für Fernsehsignale, Tonsignale und interaktive Dienste erforderlich, ist für die Bewertung die DIN EN 60728 anzuwenden.

5. TT-Systeme:

Die Zielwerte für den maximalen Erdungswiderstand im TT-System sind der Tabelle NA.3 der DIN VDE 0100-600 zu entnehmen.

Zu den vorgenannten Empfehlungen sollten noch folgende Hinweise berücksichtigt werden, da durch die normgerechte Ausführung von Erdungsanlagen auch nachteilige Effekte und Funktionsbeeinträchtigungen entstehen können.

Dies kann Auswirkungen auf die vereinbarte Beschaffenheit, der vertraglich vorausgesetzten Eignung, der gewöhnlichen Verwendung bzw. üblichen Beschaffenheit oder Bestellererwartung im Hinblick auf den Werkerfolg zur Folge haben.

Hinweis/ EMV:

Der Planer, Sachverständige und/oder Errichter der elektrischen Anlage sollte bei Anschluss an das öffentliche Netz im TN-C-System den Betreiber der Elektroanlage im Gebäude über mögliche nachteilige Auswirkungen auf die EMV sowie einen möglichen Konflikt mit dem EMV-Gesetz durch die Installation einer Erdungsanlage mit geringem Erdübergangswiderstand unterrichten.

Hinweis/EMV/Gebäudeanlagen:

Bei Doppelhäusern, Reihenhäusern und sonstigen Wohnanlagen, die auf einer gemeinsamen Fundamentierung, Bodenplatte bzw. Tiefgarage gründen, sind besondere Aspekte zu berücksichtigen: Die Ausführung des Fundamenterders gemäß DIN 18014 kann hier EMV-Probleme verursachen, da Streuströme über Stahlbewehrungen, Potentialausgleichs- und Erdungsanlagen fließen und zu problematischen Emissionen von magnetischen Wechselfeldern führen können.

Hinweis/EMV ±TN-S-System:

Bei zu erwartenden negativen EMV-Auswirkungen z.B. bei medizinischen Diagnoseverfahren (EKG, EEG, EMG), Tonstudio, ist die Anwendung des TN-S-Systems im gesamten Netz sinnvoll (Bild 6).

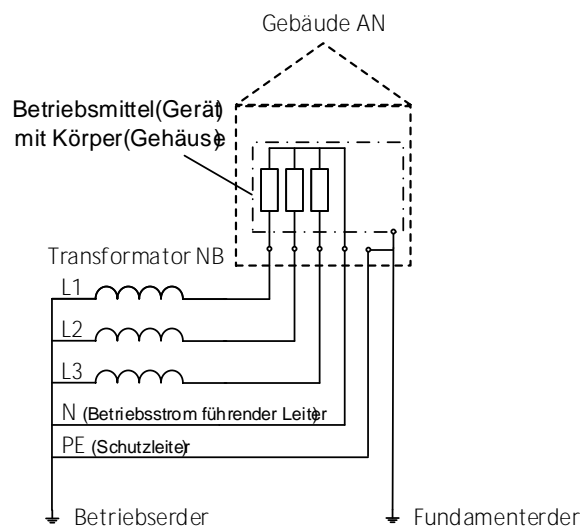


Bild 6 : TN-S-System mit Erdungsanlage am Gebäude: Streuströme werden weitestgehend minimiert

Hinweis Schutzpotentialausgleich:

Schutzpotentialausgleichs-Maßnahmen werden durch die Mitglieder des Arbeitskreises nachdrücklich empfohlen. Im Gegensatz zu Erdungsmaßnahmen im TN-System minimiert der Schutzpotentialausgleich bzw. der zusätzliche Schutzpotentialausgleich die Berührungsspannung im Fehlerfall erheblich [24].

Hinweis /Netzzugang:

In der Beschlusskammer 6 der Bundesnetzagentur werden Regulierungsentscheidungen u.a. in Netzzugangsverfahren getroffen. Die Bundesnetzagentur ist zuständig, wenn es zu unterschiedlichen Auslegungen im Hinblick auf § 19 und § 20 des EnWG (sachlich gerechtfertigte, diskriminierungsfreie technische Mindestanforderungen) zwischen Netzbetreiber und Letztverbrauchern kommt.

Leiter des Arbeitskreises
 Ä) X Q G D P H Q W (H U L G X H Q U V D Q O D J H Q ³

Martin Schauer , öbuv Sachverständiger für das Elektrotechnikerhandwerk und elektrische, magnetische und elektromagnetische Felder
 97074 Würzburg
 Telefon +49 931 / 70 28 80 - E-Mail: mail@sv-schauer.de

Mitwirkende des Arbeit skre ises

Prof. Dr.-Ing. Dirk Brechtken , öbuv Sachverständiger für elektrische Anlagen der Energietechnik bis 36 kV
 54329 Konz,
 Telefon +49 6501 / 60 02 89 - E-Mail: brechtken@prof-brechtken.de

Peter Gabler , öbuv Sachverständiger für Schäden durch Überspannung an elektronischen Systemen sowie elektromagnetische Verträglichkeit in der technischen Gebäudeausrüstung
 71691 Freiberg am Neckar
 Telefon +49 7141 / 75 310 - E-Mail: info@sv-gabler.de

Dipl.-Informatiker Bernhard O . Gramberg , öbuv Sachverständiger für Computersoftware und Programmieretechnik sowie Bewertung von EDVAnlagen
 12205 Berlin
 Telefon +49 30 / 85 60 09 70 - E-Mail: gramberg@sv-gramberg.de

Dipl.-Ing. (FH) Eduard Hartmann , öbuv Sachverständiger für Schäden an Gebäuden
 97072 Würzburg
 Telefon +49 931 / 70 50 70-0 - E-Mail: info@hartmann-schulz-partner.de



Bundesverband öffentlich
bestellter und vereidigter
sowie qualifizierter
Sachverständiger e. V.



Bundesgeschäftsstelle

Charlottenstraße 79/80
10117 Berlin

T + 49 (0) 30 255938 0

F + 49 (0) 30 255938 14

E info@bvs-ev.de

I www.bvs-ev.de